

Das vielseitige Regalsystem
Schritt 41

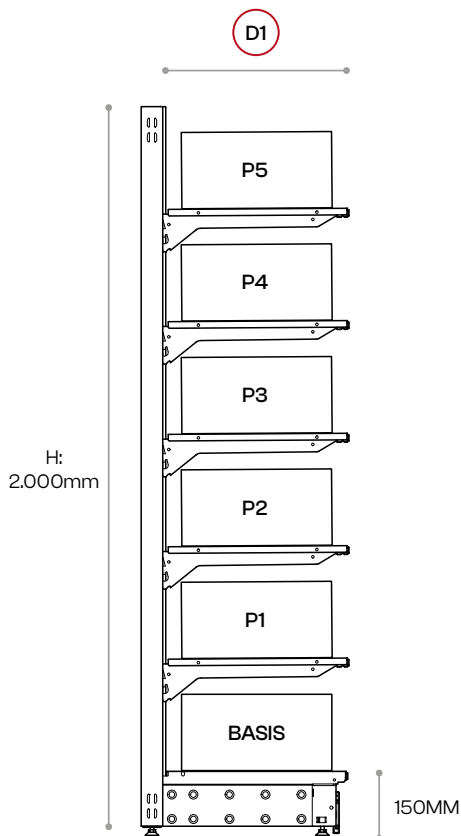
Shaping stores,
storing smiles.



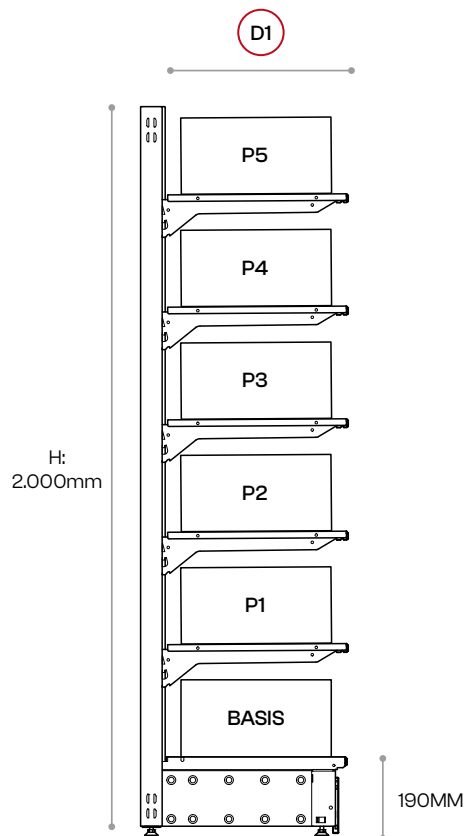
gondella

Tragfähigkeiten

FUSS 150



FUSS 190

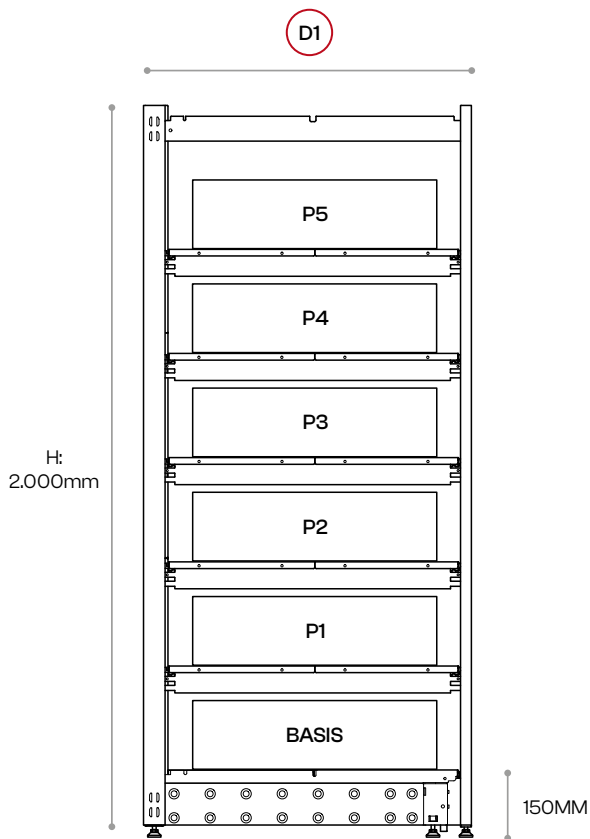


	Pmax		
	Säule	60/30	90/30
D1	400	550kg	850kg
D1	500	530kg	785kg
D1	600	480kg	700kg

	Pmax		
	Säule	60/30	90/30
D1	400	555kg	1.000kg
D1	500	550kg	965kg
D1	600	500kg	845kg

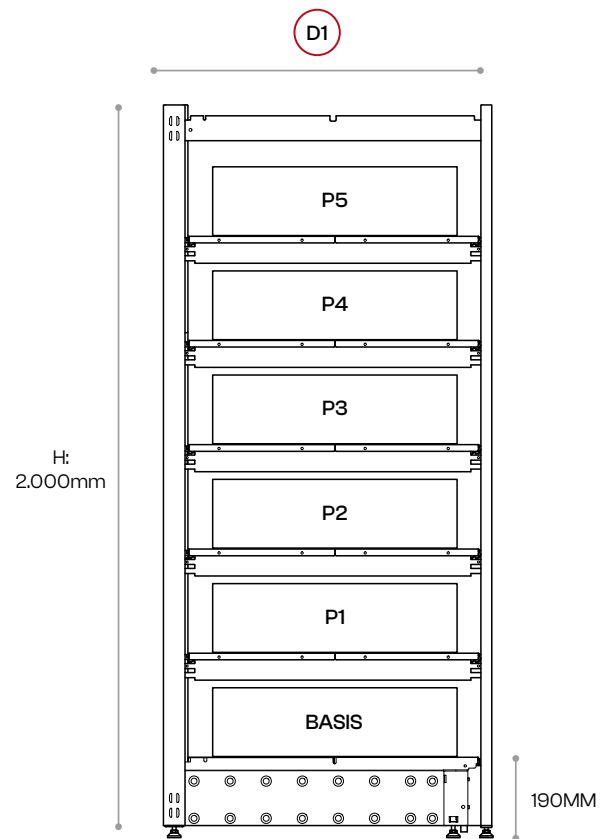
Angegebene Werte verstehen sich als Richtwerte und gelten nur, wenn das Rack korrekt montiert wurde und das Gewicht gleichmäßig auf Rack und Fachboden verteilt ist. Bitte kontaktieren Sie uns für eine konkrete Berechnung.

FUSS 150



Pmax		
D1	800	1.200kg

FUSS 190



Pmax		
D1	800	1.200kg

TÜV-ZERTIFIZIERT

Unser Standardregalsystem Schritt 41 ist nach den TÜV-Normen zertifiziert. Somit trägt es das weltweit anerkannteste Qualitätssiegel, das seine Sicherheit, seine hohe Qualität und seine Gebrauchstauglichkeit belegt.