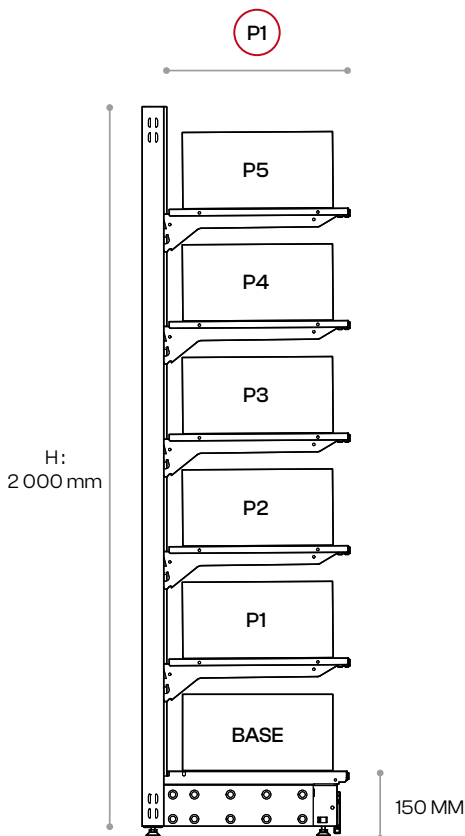
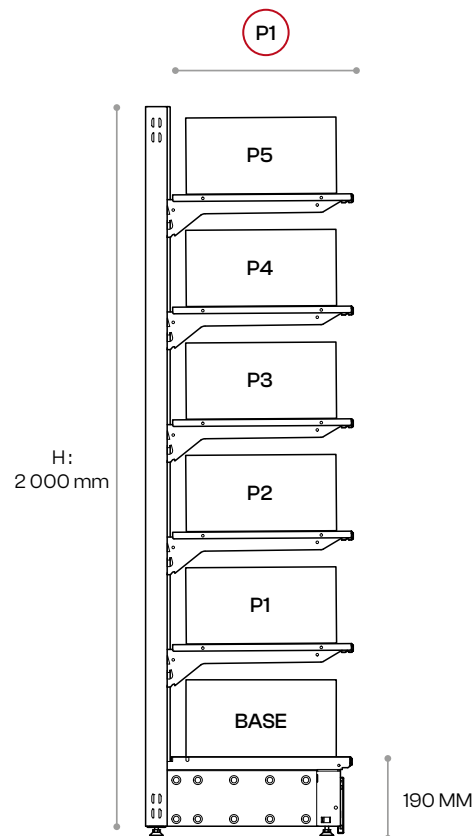


Résistances à la charge

PIED 150



PIED 190

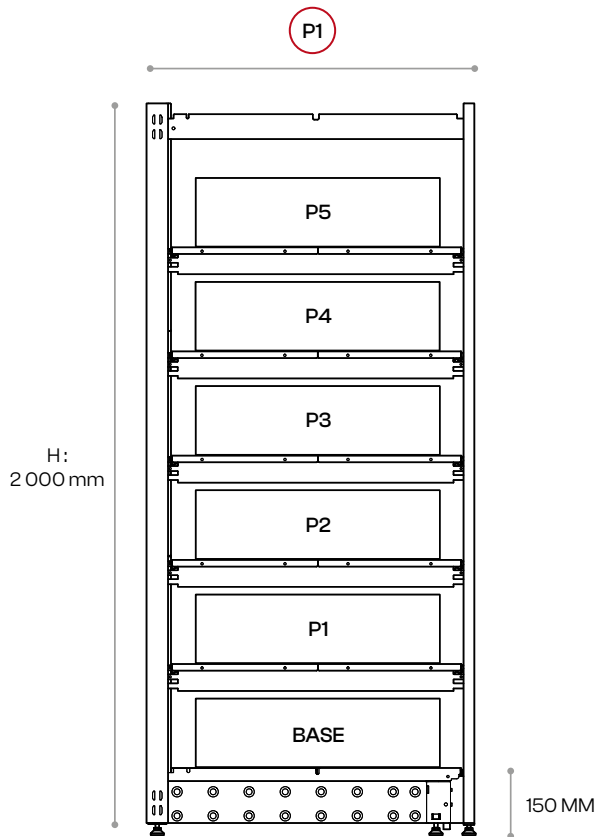


	Pmax		
Montant	60/30	90/30	
P1	400	550 kg	850 kg
P1	500	530 kg	785 kg
P1	600	480 kg	700 kg

	Pmax		
Montant	60/30	90/30	
P1	400	555 kg	1000 kg
P1	500	550 kg	965 kg
P1	600	500 kg	845 kg

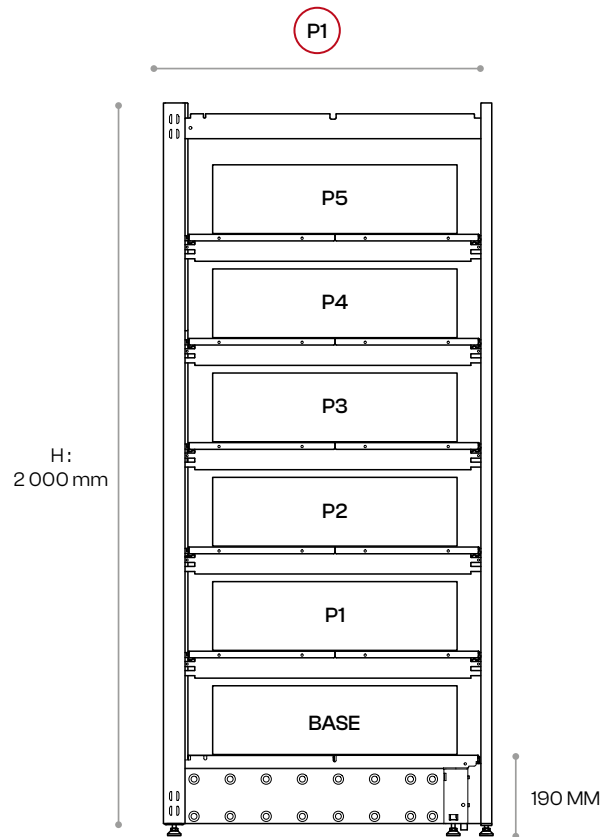
Ces valeurs sont indicatives lorsque le rack est correctement monté et que le poids est uniformément réparti sur le rack et la tablette. Pour obtenir un calcul exact, veuillez nous contacter.

PIED 150



Pmax		
P1	800	1200 kg

PIED 190



Pmax		
P1	800	1200 kg

CERTIFIÉ TÜV

Notre rayonnage Pas 41 standard est certifié conforme aux normes TÜV, le label de qualité le plus reconnu. Vous avez donc la certitude qu'il est sûr, de bonne qualité et adapté à l'usage prévu.