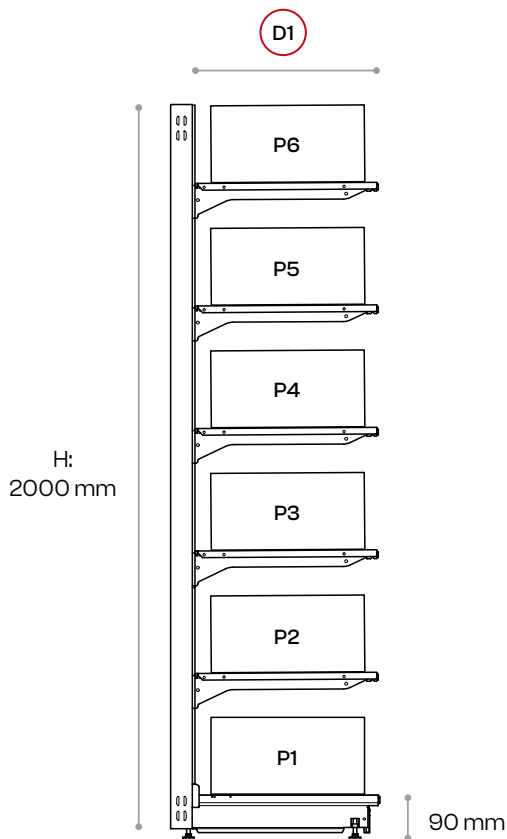
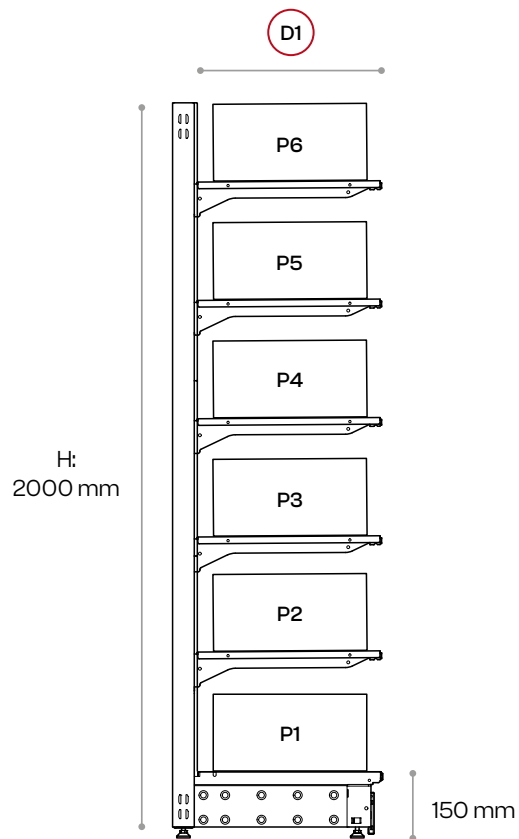


# Résistances à la charge

PIED 90



PIED 150

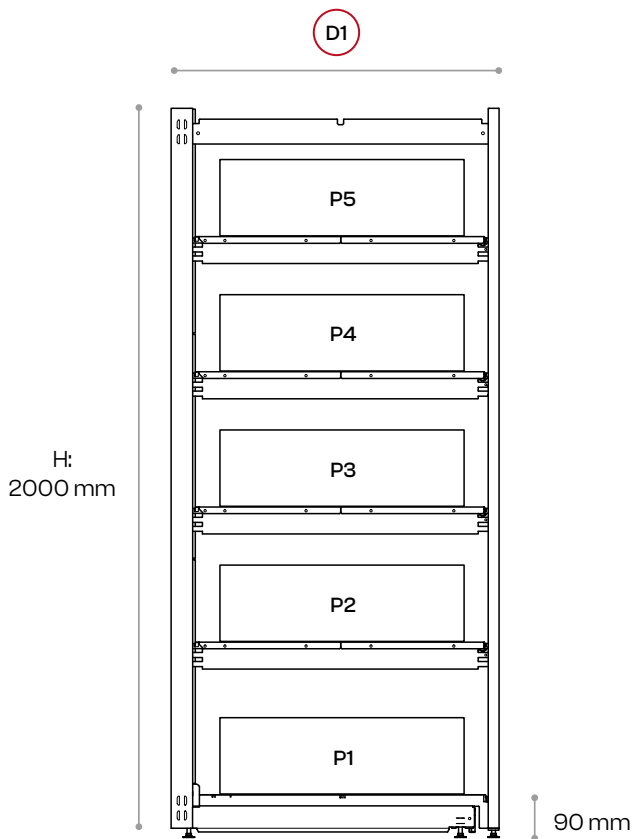


	Pmax		
	Upright	60/30	90/30
D1	400	530 kg	825 kg
D1	500	530 kg	765 kg
D1	600	480 kg	680 kg

	Pmax		
	Upright	60/30	90/30
D1	400	530 kg	825 kg
D1	500	530 kg	765 kg
D1	600	480 kg	680 kg

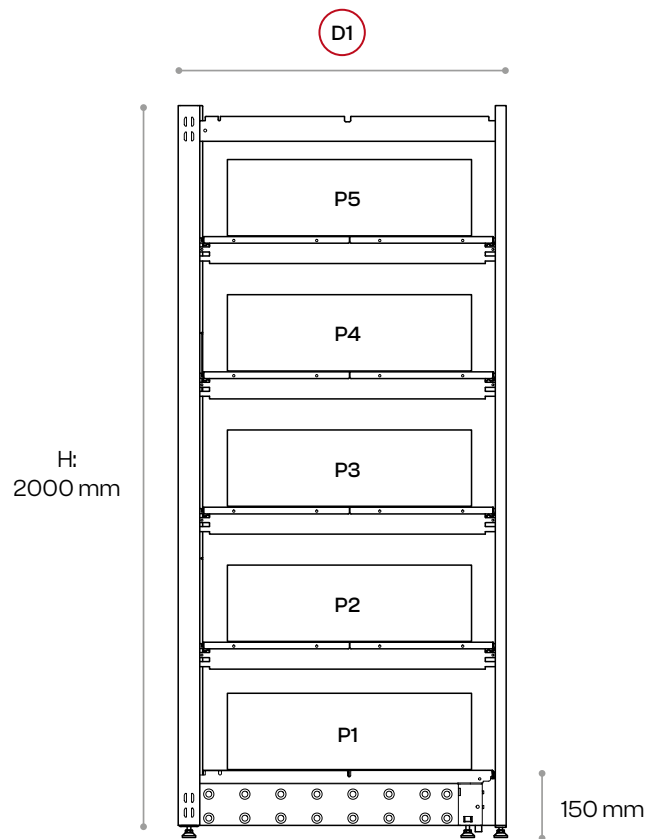
Ces valeurs sont indicatives lorsque le rack est correctement monté et que le poids est uniformément réparti sur le rack et la tablette. Pour obtenir un calcul exact, veuillez nous contacter.

### PIED 90



Pmax		
D1	800	1200 kg

### PIED 150



Pmax		
D1	800	1200 kg

### CERTIFIÉ TÜV

Notre rayonnage Pas 25 standard est certifié conforme aux normes TÜV, le label de qualité le plus reconnu. Vous avez donc la certitude qu'il est sûr, de bonne qualité et adapté à l'usage prévu.