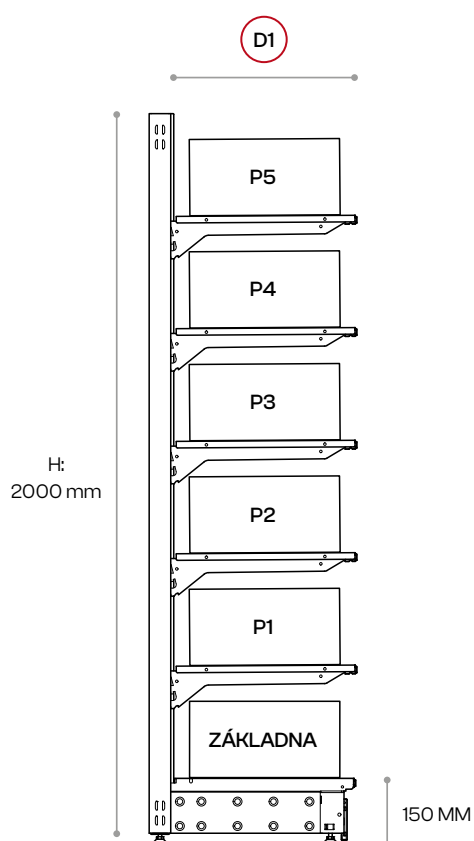
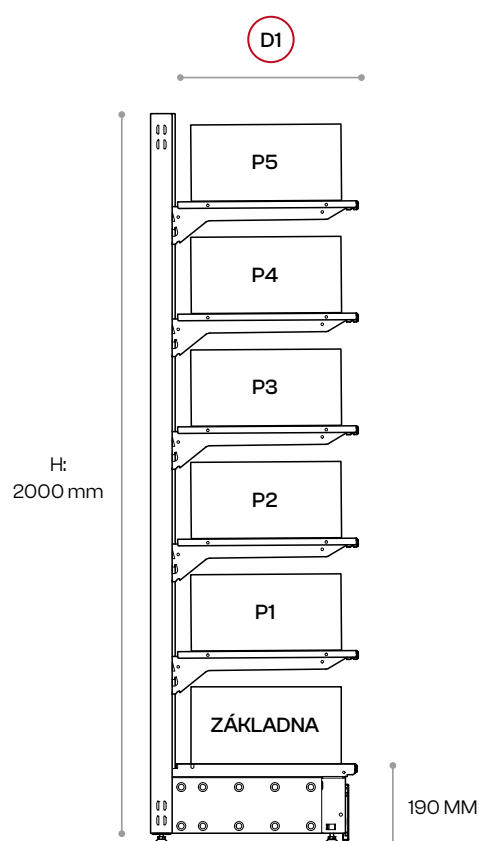


Nosnost

NOHA 150



NOHA 190

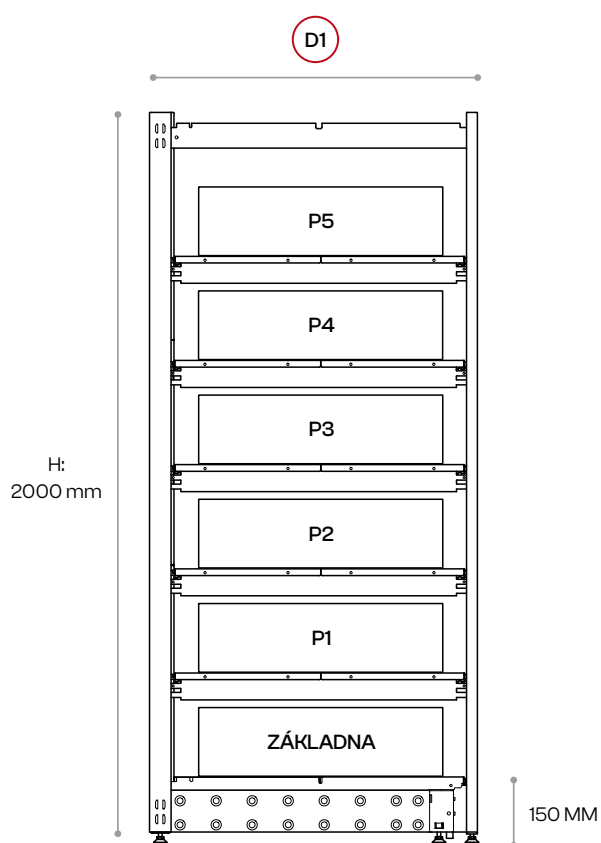


	Pmax		
	Stojina	60/30	90/30
D1	400	550 kg	850 kg
D1	500	530 kg	785 kg
D1	600	480 kg	700 kg

	Pmax		
	Stojina	60/30	90/30
D1	400	555 kg	1000 kg
D1	500	550 kg	965 kg
D1	600	500 kg	845 kg

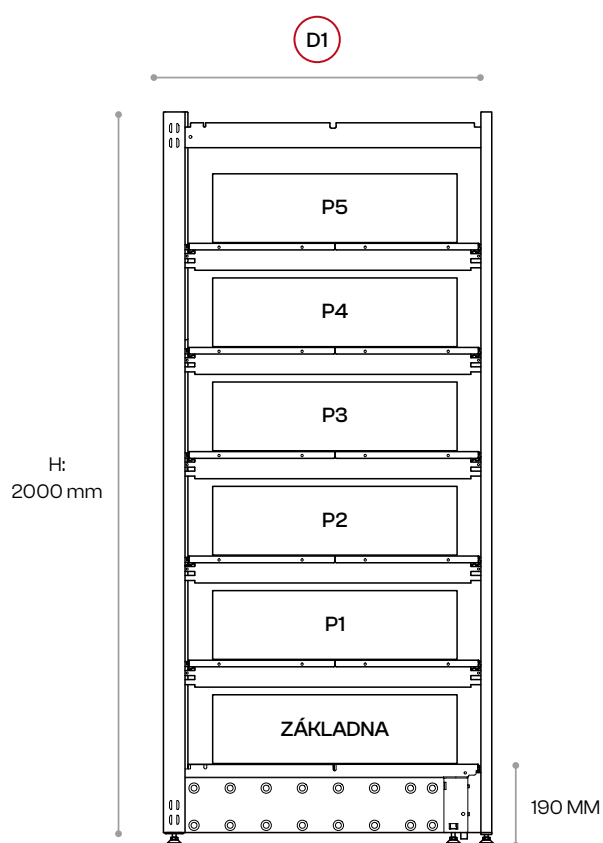
Tyto hodnoty platí, když je regál správně sestavený a hmotnost je rozložena rovnoměrně na regál a polici. Pokud máte zájem o přesný výpočet, obraťte se na nás.

NOHA 150



Pmax		
D1	800	1200 kg

NOHA 190



Pmax		
D1	800	1200 kg

CERTIFIKACE TÜV

Náš standardní systém Krok 41 je opatřen certifikací TÜV, která platí za široce uznávanou známku kvality, takže se můžete spolehnout, že systém je bezpečný, vysoce kvalitní a vhodný pro svůj účel.