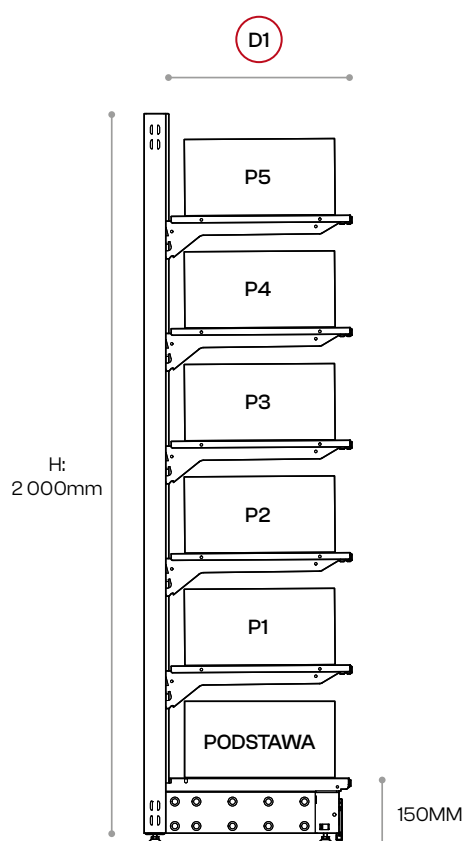
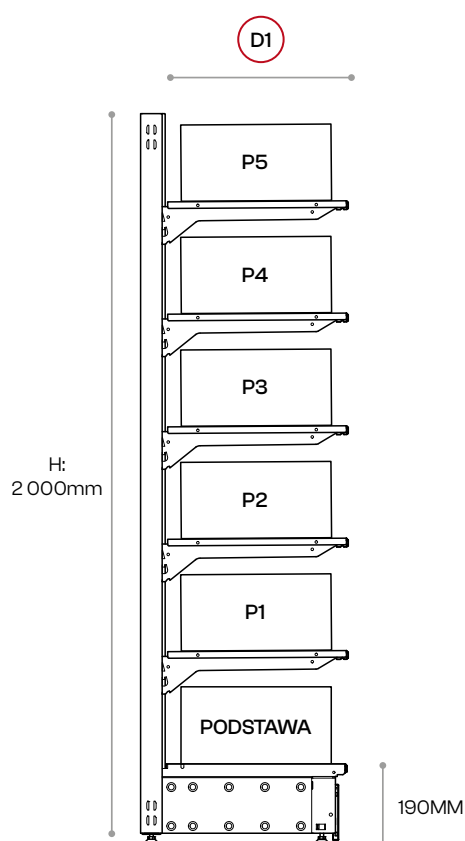


Dopuszczalne obciążenia

STOPA 150



STOPA 190

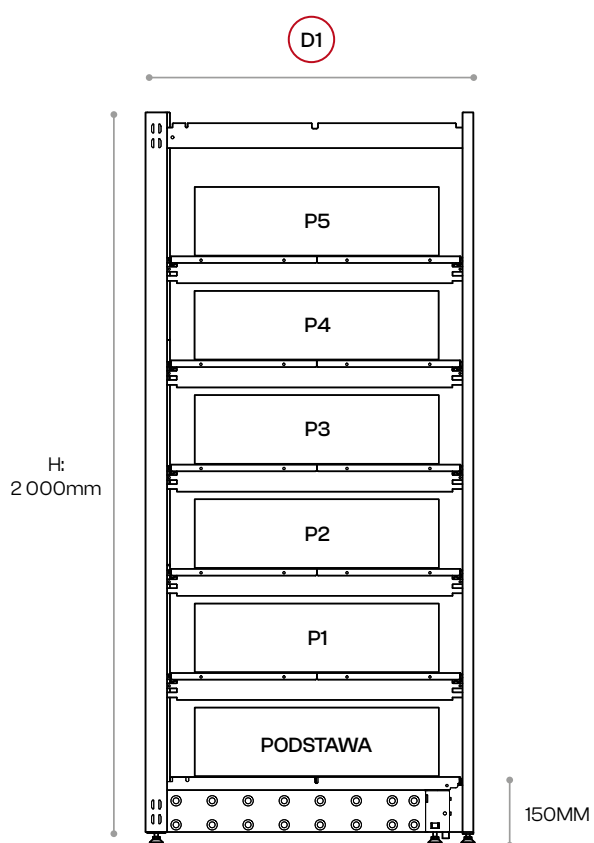


	Pmax		
	Stupy	60/30	90/30
D1	400	550kg	850kg
D1	500	530kg	785kg
D1	600	480kg	700kg

	Pmax		
	Stupy	60/30	90/30
D1	400	555kg	1 000kg
D1	500	550kg	965kg
D1	600	500kg	845kg

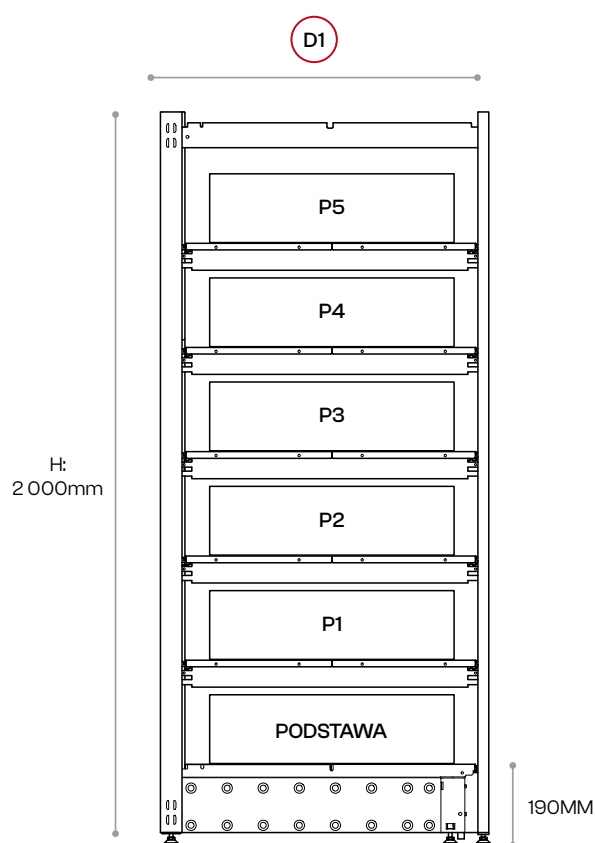
Wartości te są orientacyjne i dotyczą sytuacji, w których regał jest prawidłowo zamontowany, a ciężar równomiernie rozłożony. Na zapytanie przygotowujemy konkretną kalkulację.

STOPA 150



Pmax		
D1	800	1 200kg

STOPA 190



Pmax		
D1	800	1 200kg

CERTYFIKAT TÜV

Naszym regałom w systemie 41 nadano certyfikat TÜV – jeden z bardziej znanych i prestiżowych znaków jakości na świecie – klienci mogą polegać na najwyższej jakości i wytrzymałości maszynych produktów.