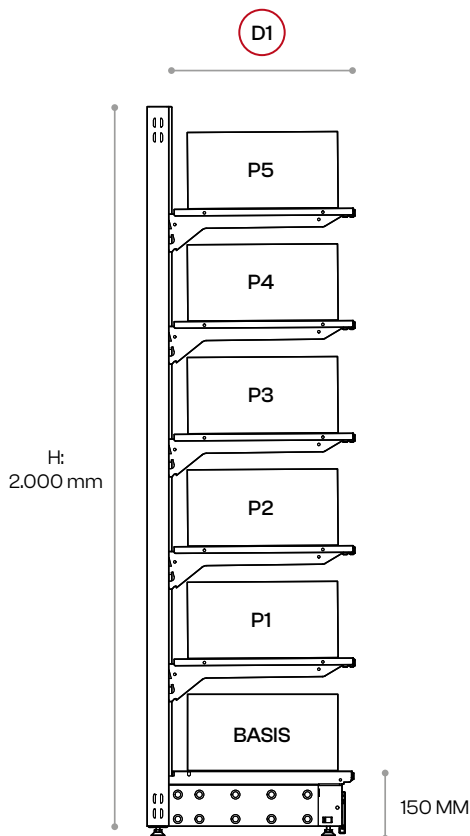
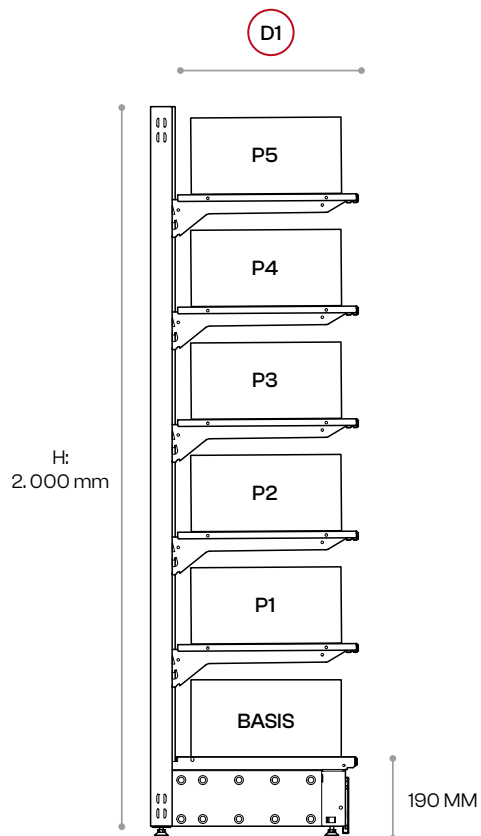


Laadvermogens

VOET 150



VOET 190

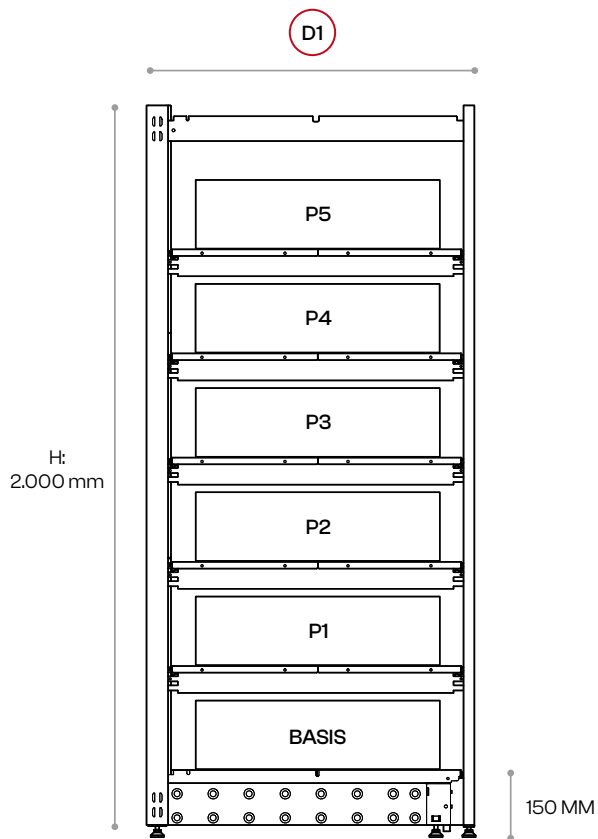


	Pmax		
	Stijl	60/30	90/30
D1	400	550 kg	850 kg
D1	500	530 kg	785 kg
D1	600	480 kg	700 kg

	Pmax		
	Stijl	60/30	90/30
D1	400	555 kg	1.000 kg
D1	500	550 kg	965 kg
D1	600	500 kg	845 kg

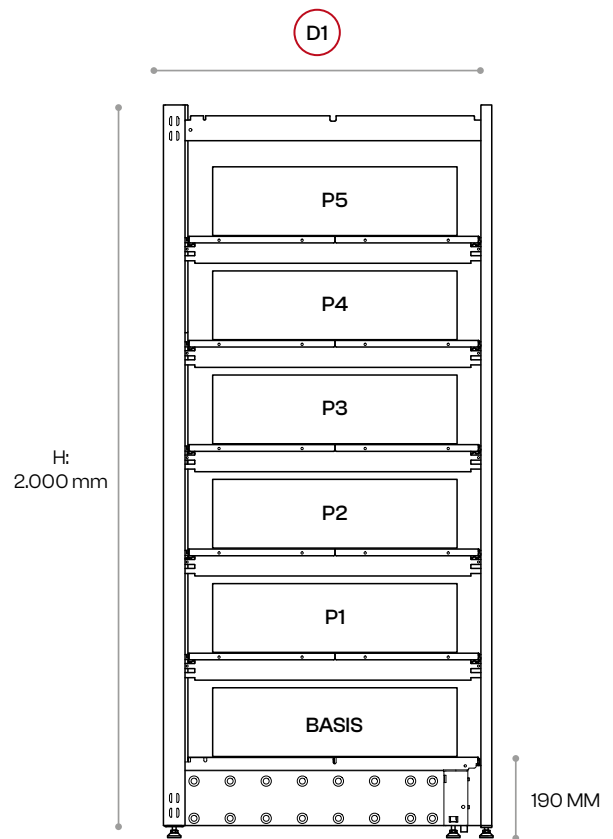
Deze waarden zijn indicatief wanneer het rek correct gemonteerd is en het gewicht gelijkmatig over het rek en de legplank verdeeld is. Neem contact met ons op voor een exacte berekening.

VOET 150



Pmax		
D1	800	1.200 kg

VOET 190



Pmax		
D1	800	1.200 kg

TÜV-GECEERTIFICEERD

Onze standaard Stap 41 rekken zijn gecertificeerd volgens de TÜV-normen, het meest erkende kwaliteitslabel op de markt. Zo kan u erop vertrouwen dat ze veilig, kwaliteitsvol en doeltreffend zijn.