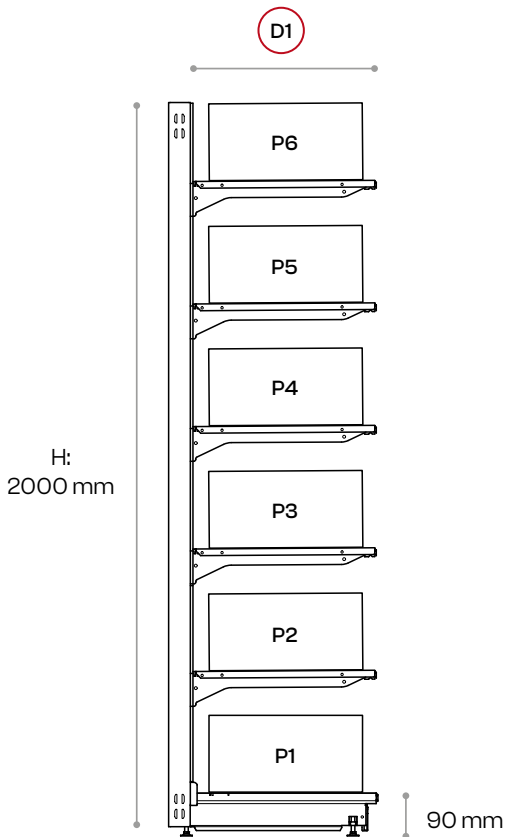
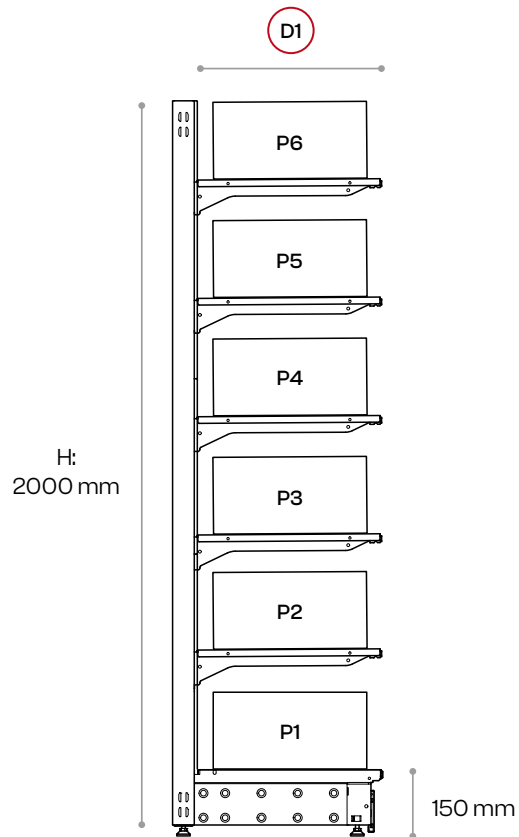


# Laadvermogen

VOET 90



VOET 150

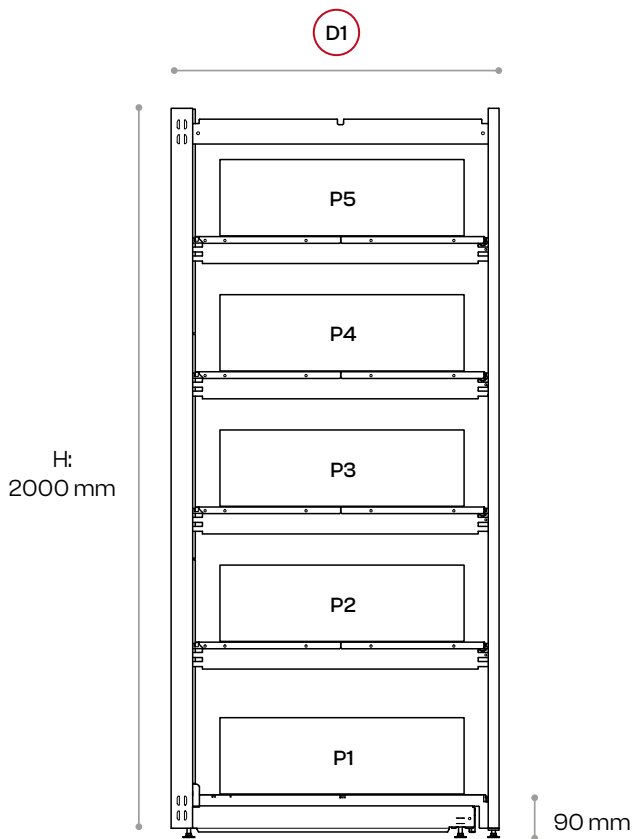


Pmax			
Stijl	60/30	90/30	
D1 400	530 kg	825 kg	
D1 500	530 kg	765 kg	
D1 600	480 kg	680 kg	

Pmax			
Stijl	60/30	90/30	
D1 400	530 kg	825 kg	
D1 500	530 kg	765 kg	
D1 600	480 kg	680 kg	

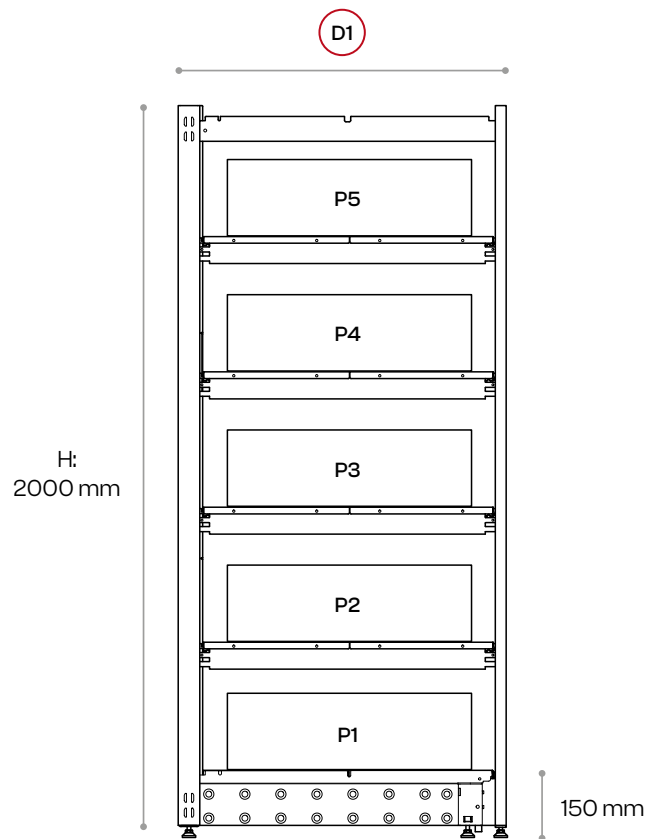
Deze waarden zijn indicatief wanneer het rek correct gemonteerd is en het gewicht gelijkmatig over het rek en de legplank verdeeld is. Neem contact met ons op voor een exacte berekening.

## VOET 90



Pmax		
D1	800	1200 kg

## VOET 150



Pmax		
D1	800	1200 kg

### TÜV-GECEERTIFICEERD

Onze standaard Stap 25 rekken zijn gecertificeerd volgens de TÜV-normen, het meest erkende kwaliteitslabel op de markt, zodat u erop kunt vertrouwen dat ze veilig en van hoge kwaliteit zijn en steeds geschikt voor het beoogde doel.