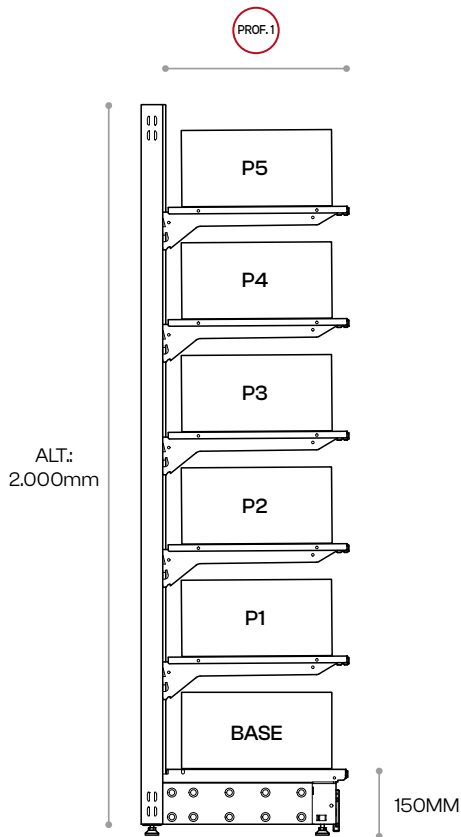
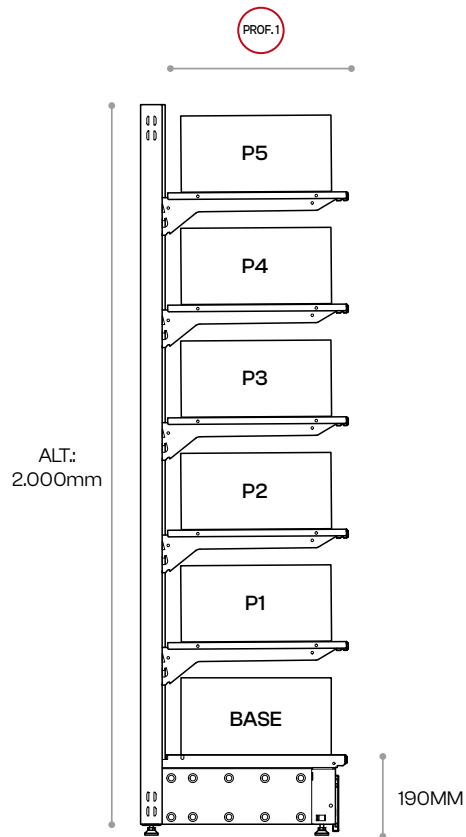


Capacidades de carga

PIE DE 150



PIE DE 190

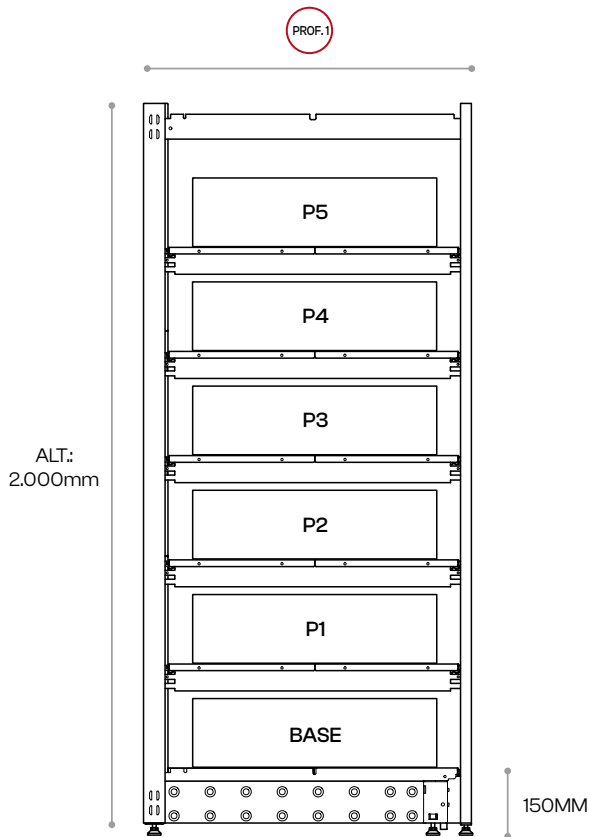


	Pmax		
	Montante	60/30	90/30
PROF.1	400	550kg	850kg
PROF.1	500	530kg	785kg
PROF.1	600	480kg	700kg

	Pmax		
	Montante	60/30	90/30
PROF.1	400	555kg	1.000kg
PROF.1	500	550kg	965kg
PROF.1	600	500kg	845kg

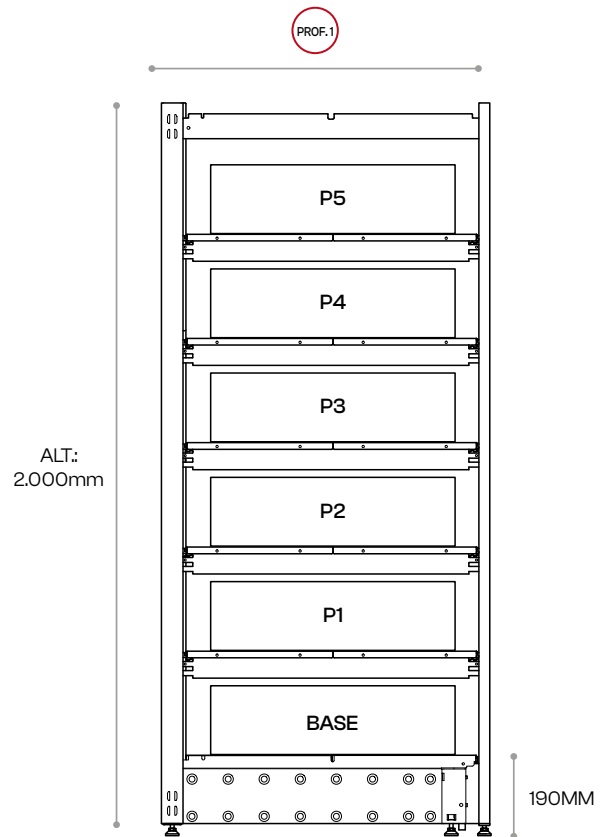
Estos valores son válidos siempre que el rack esté bien montado y la carga esté distribuida uniformemente en el rack y en la bandeja. Si desea un cálculo exacto, póngase en contacto con nosotros.

PIE DE 150



Pmax		
PROF.1	800	1.200kg

PIE DE 190



Pmax		
PROF.1	800	1.200kg

CON CERTIFICACIÓN TÜV

Nuestro sistema Paso 41 estándar cuenta con una certificación conforme a las normas TÜV, el sello de calidad de máximo renombre, lo que garantiza su seguridad, alta calidad y adecuación para la finalidad prevista.