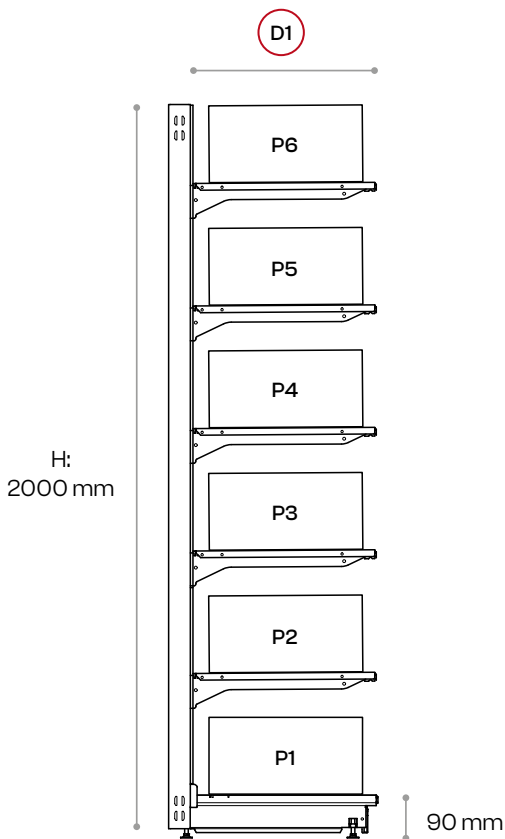
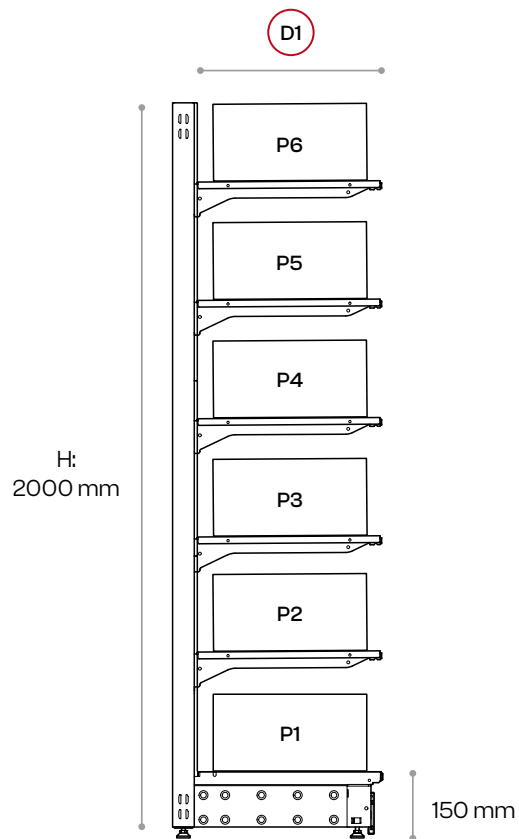


Tragfähigkeiten

FUSS 90



FUSS 150

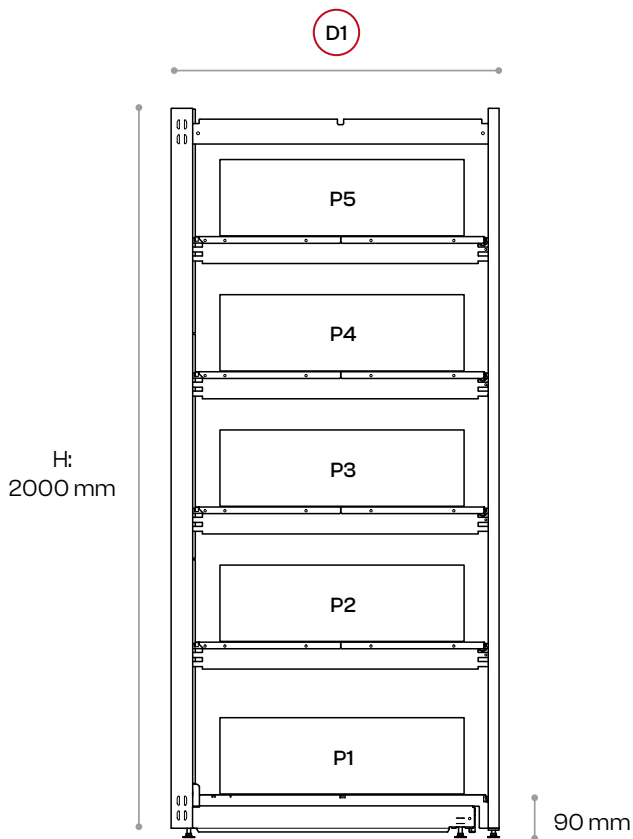


Pmax			
Säule	60/30	90/30	
D1 400	530kg	825kg	
D1 500	530kg	765kg	
D1 600	480kg	680kg	

Pmax			
Säule	60/30	90/30	
D1 400	530kg	825kg	
D1 500	530kg	765kg	
D1 600	480kg	680kg	

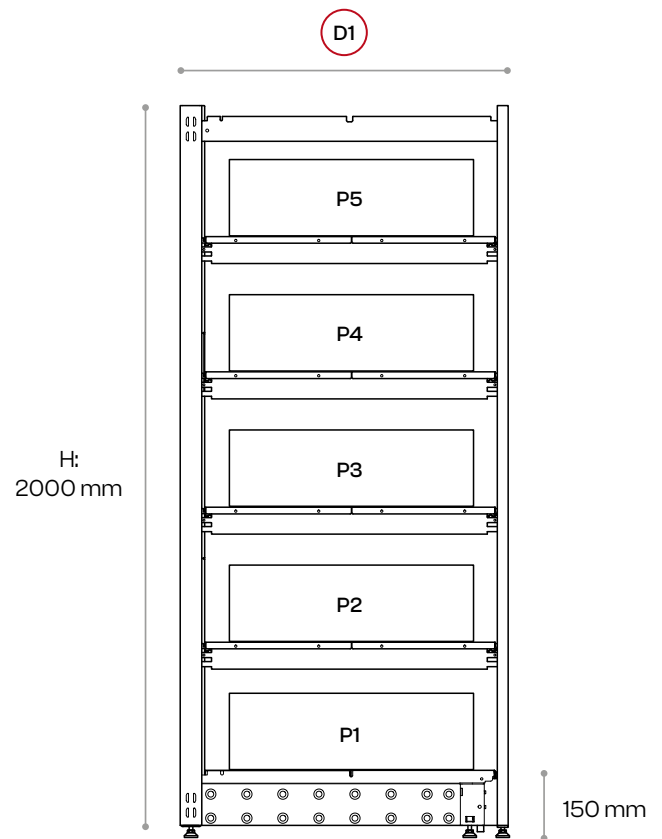
Angegebene Werte verstehen sich als Richtwerte und gelten nur, wenn das Rack korrekt montiert wurde und das Gewicht gleichmäßig auf Rack und Fachboden verteilt ist. Bitte kontaktieren Sie uns für eine konkrete Berechnung.

FUSS 90



Pmax		
D1	800	1.200kg

FUSS 150



Pmax		
D1	800	1.200kg

TÜV-ZERTIFIZIERT

Unser Standardregalsystem Schritt 25 ist nach den TÜV-Normen zertifiziert. Somit trägt es das weltweit anerkannteste Qualitätssiegel, das seine Sicherheit, seine hohe Qualität und seine Gebrauchstauglichkeit belegt.