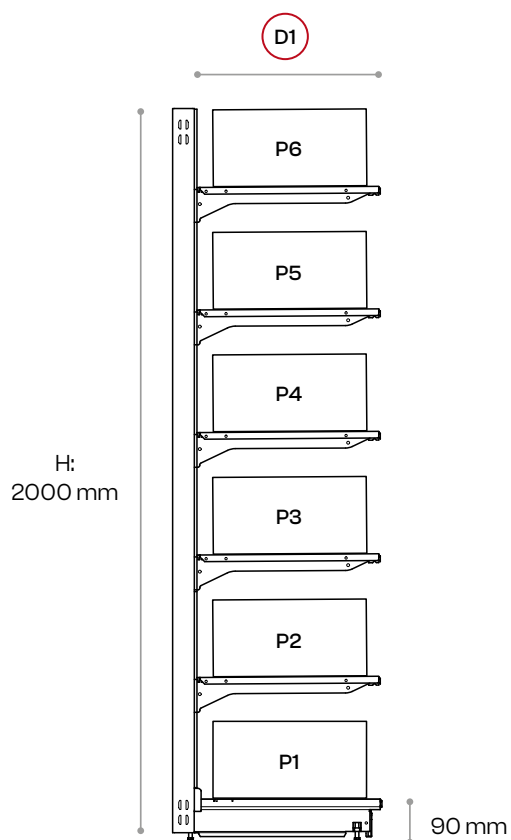
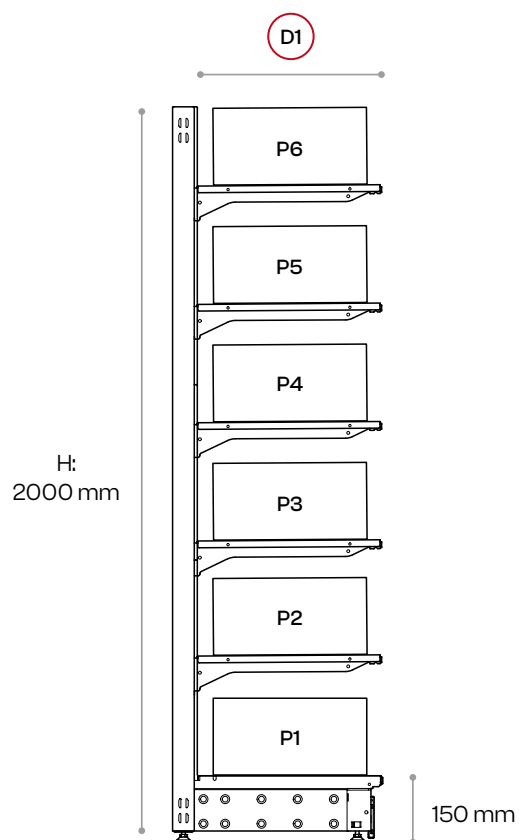


# Nośność regałów

STOPA 90



STOPA 150

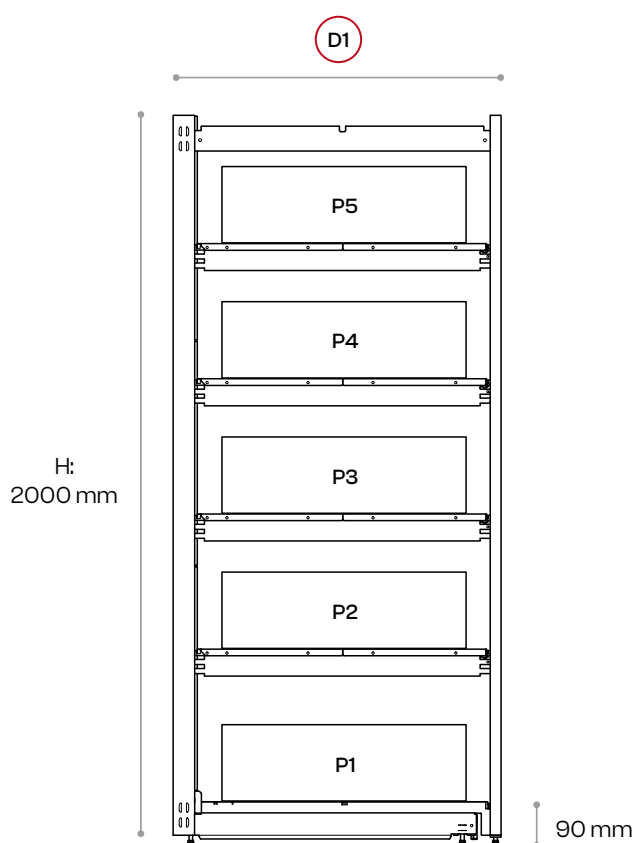


	Pmax		
	Upright	60/30	90/30
D1	400	530 kg	825 kg
D1	500	530 kg	765 kg
D1	600	480 kg	680 kg

	Pmax		
	Upright	60/30	90/30
D1	400	530 kg	825 kg
D1	500	530 kg	765 kg
D1	600	480 kg	680 kg

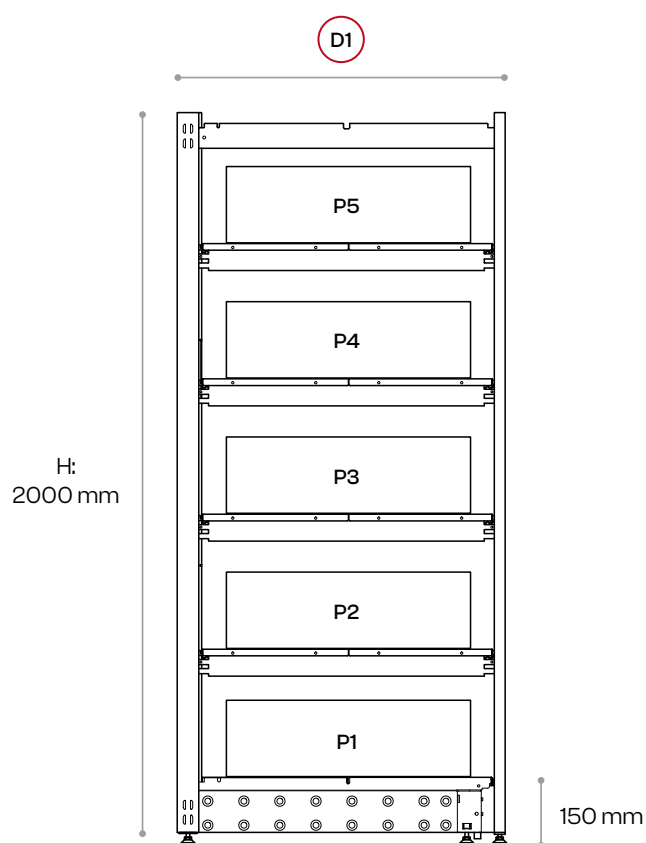
Wartości te są orientacyjne i dotyczą sytuacji, w których regał jest prawidłowo zamontowany, a ciężar równomiernie rozłożony. Na zapytanie przygotowujemy konkretną kalkulację.

### STOPA 90



Pmax		
D1	800	1200 kg

### STOPA 150



Pmax		
D1	800	1200 kg

### CERTYFIKAT TÜV

Naszym regałom systemu 25 nadano certyfikat TÜV – jeden z najbardziej znanych i prestiżowych znaków jakości na świecie – nasi klienci mogą polegać na najwyższej jakości i wytrzymałości.