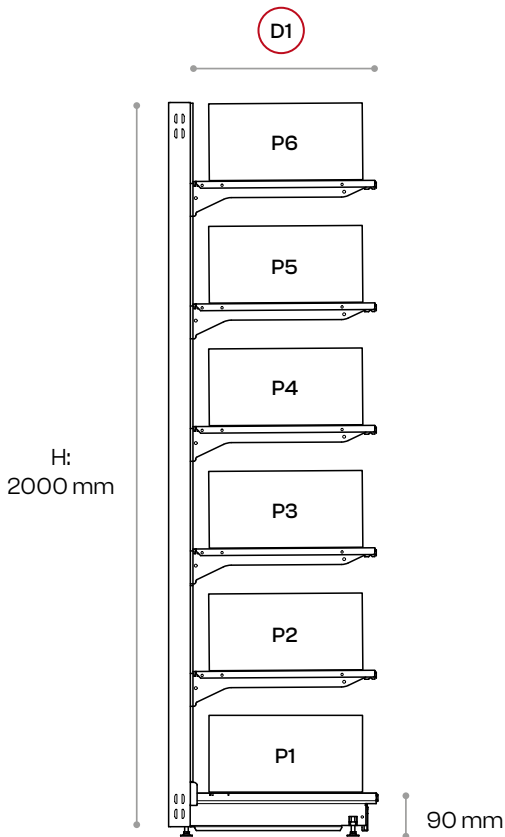
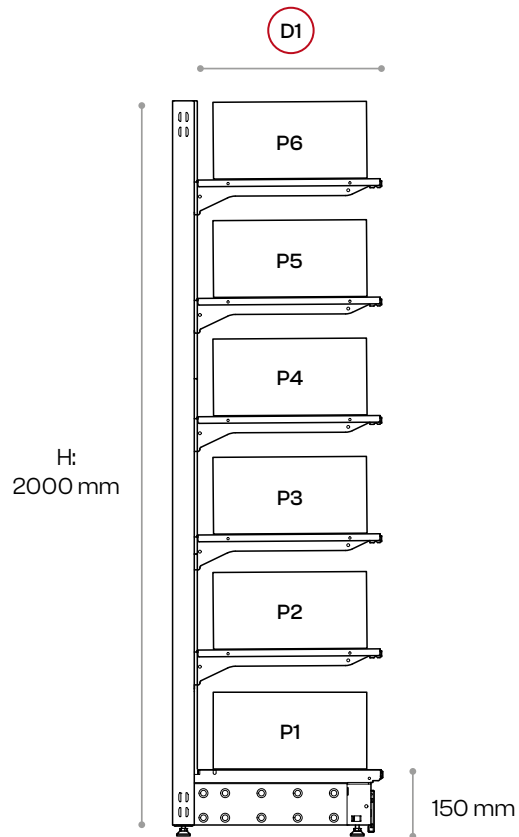


Capacidades de carga

PIE DE 90



PIE DE 150

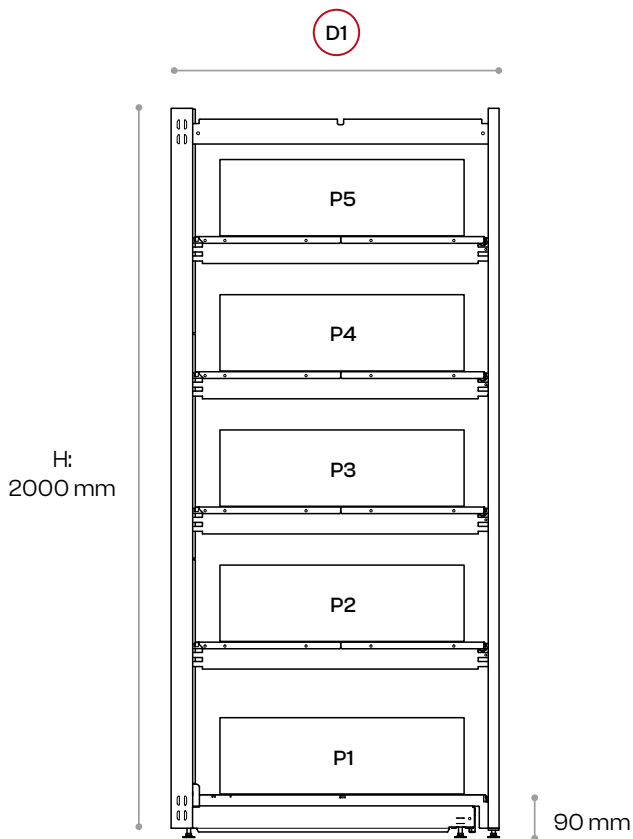


	Pmax		
	Upright	60/30	90/30
D1	400	530 kg	825 kg
D1	500	530 kg	765 kg
D1	600	480 kg	680 kg

	Pmax		
	Upright	60/30	90/30
D1	400	530 kg	825 kg
D1	500	530 kg	765 kg
D1	600	480 kg	680 kg

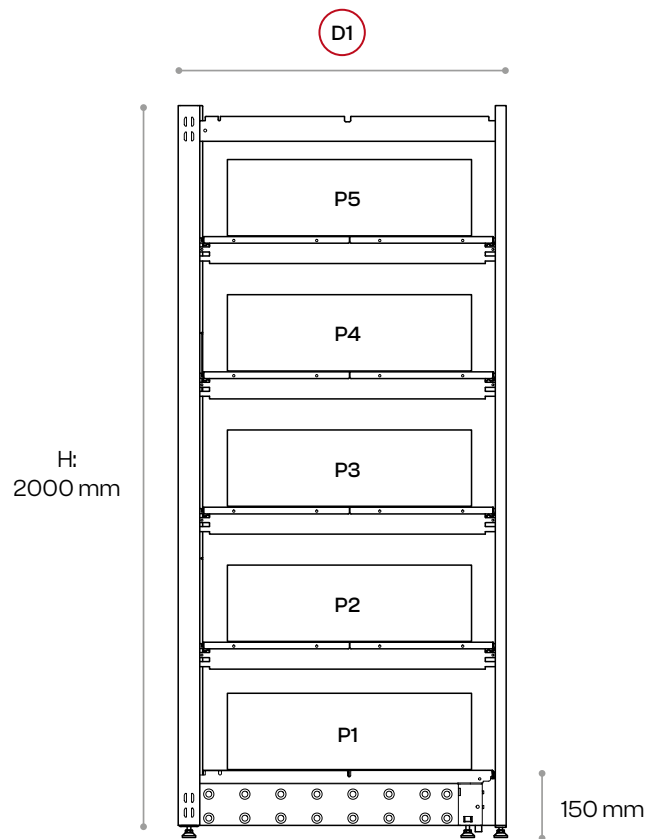
Estos valores son válidos siempre que el rack esté bien montado y la carga esté distribuida uniformemente en el rack y en la bandeja. Si desea un cálculo exacto, póngase en contacto con nosotros.

PIE DE 90



Pmax		
D1	800	1200 kg

PIE DE 150



Pmax		
D1	800	1200 kg

CON CERTIFICACIÓN TÜV

Nuestro Paso 25 estándar cuenta con una certificación conforme a los estándares de TÜV, el sello de calidad de máximo renombre, lo que garantiza su seguridad, alta calidad y adecuación para la finalidad prevista.